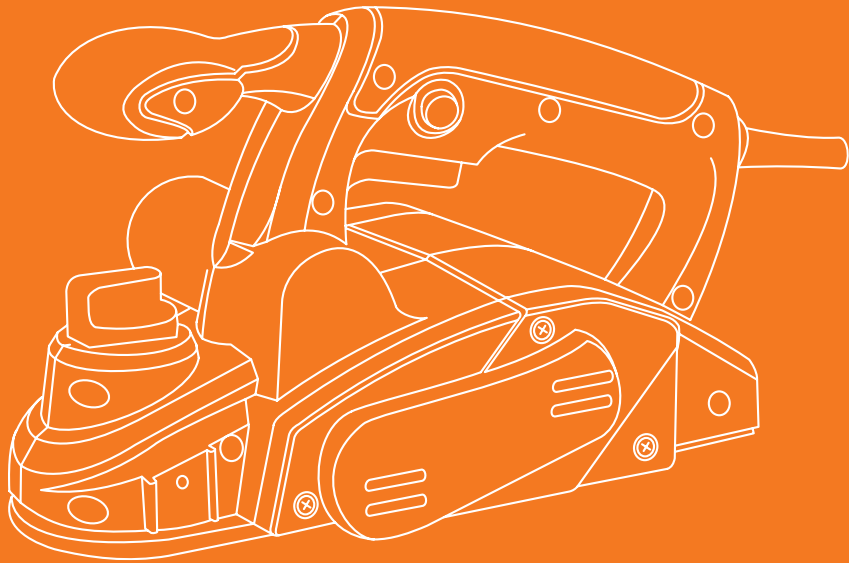


РУКОВОДСТВО ПО ЭКСПЛУАТАЦИИ



РУБАНОК ЭЛЕКТРИЧЕСКИЙ

DAP 750-82 | DAP 1050-82

ОГЛАВЛЕНИЕ

Общая информация	2
Комплектация	2
Технические характеристики	3
Описание изделия	4
Информация по безопасности	5
Эксплуатация изделия	7
Техническое обслуживание	8
Хранение и транспортировка	9
Срок службы и утилизация	10
Гарантийное обслуживание	11

Производитель оставляет за собой право на внесение изменений в конструкцию, дизайн и комплектацию изделий.
Изображения в руководстве могут отличаться от реальных узлов и надписей на изделии.

**Адреса сервисных центров по обслуживанию
силовой техники DAEWOO Вы можете найти на сайте
WWW.DAEWOO-POWER.RU**



ЕАС — Соответствует всем требуемым
Техническим регламентам Таможенного союза ЕврАзЭС.

Благодарим Вас за приобретение электроинструмента **DAEWOO**.

В данном руководстве содержится описание техники безопасности и процедур по обслуживанию и использованию электроинструмента.

В этом документе представлена самая свежая информация, доступная к моменту печати. Некоторые изменения, внесенные производителем в последствие, могут быть не отражены в данном руководстве, а так же изображения и рисунки могут отличаться от реального изделия.

При возникновении проблем используйте контактную информацию, расположенную в конце руководства.

Перед началом работы с электроинструментом, необходимо внимательно прочитать все Руководство. Это поможет избежать травматизма и повреждения оборудования.

ОБЩАЯ ИНФОРМАЦИЯ

Электрический рубанок служит для обработки только деревянных поверхностей и предназначен для выполнения работ по черновой и чистовой обработки поверхностей из древесины различной плотности, строганию, снятия фаски, выборки четверти. Инструмент надежен и прост в использовании, но следует иметь ввиду, что для безопасной работы необходимо выполнять рекомендации по технике безопасности. Инструмент предназначен только для бытового использования.

ВНИМАНИЕ

Оборудование является технически сложным товаром, не предполагающим использования с целью извлечения коммерческой выгоды.

К СВЕДЕНИЮ ТОРГУЮЩИХ ОРГАНИЗАЦИЙ

Во время проведения процедуры купли-продажи продавец, осуществляющий торговлю, проверяет в присутствии покупателя внешний вид товара, его комплектность и работоспособность. Производит отметку в гарантийном талоне, прикладывает товарный чек. Предоставляет информацию о организациях выполняющих ремонт, адреса сервисных центров и уполномоченных представителей.

Правила реализации продукции определяются предприятиями розничной торговли в соответствии с требованиями действующего законодательства. Особые условия реализации не предусмотрены.

КОМПЛЕКТАЦИЯ*

В комплект поставки входит:

Рубанок	1 шт.
Мешок для сбора стружки	1 шт.
Параллельный упор	1 шт.
Гаечный ключ	1 шт.
Руководство по эксплуатации	1 шт.
Гарантийный талон	1 шт.

*На усмотрение производителя в некоторые модели могут быть добавлены дополнительные аксессуары и принадлежности, о чем указывается на упаковке товара или на специальном стикере.

ТЕХНИЧЕСКИЕ ХАРАКТЕРИСТИКИ

	DAP 750-82	DAP 1050-82
Двигатель, Вт	750	1050
Ширина обработки, мм	82	82
Глубина строгания, мм	0-2	0-3
Число оборотов, об/мин	16000	16000
Регулировка глубины	•	•
Выборка четверти	—	•
Максимальная глубина выборки четверти, мм	—	0-16
Параллельный упор	•	•
Материал подошвы	алюм.	алюм.
Отверстие для выброса	•	•
Длина провода, м	2	2
Вибрация, м/с ²	3	3
Вес нетто, кг	2,8	3,5

ОПИСАНИЕ ИЗДЕЛИЯ

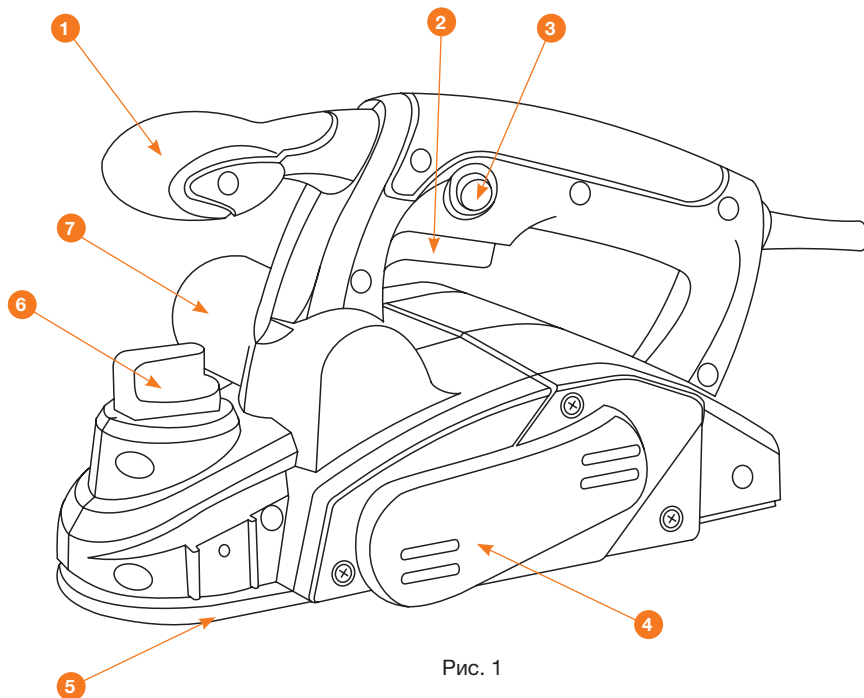


Рис. 1

1. Дополнительная рукоятка
2. Выключатель
3. Блокиратор включения
4. Защитный кожух ремня

5. Подошва строгания
6. Ручка установки глубины строгания
7. Патрубок выброса стружки

ИНФОРМАЦИЯ ПО БЕЗОПАСНОСТИ

ОБЩИЕ УКАЗАНИЯ ПО ТЕХНИКЕ БЕЗОПАСНОСТИ

Внимательно прочтите все указания по технике безопасности. Несоблюдение данных указаний и инструкций по технике безопасности может стать причиной поражения электрическим током, тяжелых травм и пожара. Сохраняйте эти инструкции на протяжении всего срока пользования инструментом. Данные инструкции распространяются на весь электроинструмент **DAEWOO** как с питанием от сети переменного тока, так и на аккумуляторный электроинструмент.

БЕЗОПАСНОСТЬ РАБОЧЕГО МЕСТА

- Содержите рабочее место в чистоте и хорошо освещенным.
- Не работайте с электроинструментом во взрывоопасном помещении, в котором находятся горючие жидкости, воспламеняющиеся газы или пыль. Электроинструменты искрят, что может привести к воспламенению пыли или паров.
- Во время работы с электроинструментом не допускайте близко в рабочую зону детей и посторонних лиц.
- Не отвлекайтесь, возможность потери контроля над электроинструментом.

ЭЛЕКТРОБЕЗОПАСНОСТЬ

- Вилка сетевого шнура электроинструмента должна соответствовать сетевой розетке. Ни в коем случае не вносите изменения в конструкцию вилки. Данное требование снижает риск поражения электрическим током.
- Избегайте контакта с заземленными поверхностями: водопроводными трубами, элементами отопления, кухонными плитами и холодильниками. При заземлении через них повышается риск поражения электротоком.
- Защищайте электроинструмент от дождя и сырости. Проникновение воды в электроинструмент повышает риск поражения электричеством.
- Не допускается использовать сетевой шнур для переноса или подвески электроинструмента, или для вытягивания вилки из сетевой розетки. Защищайте шнур от воздействия высоких температур, масла, острых кромок.

ПРИМЕНЕНИЕ ЭЛЕКТРОИНСТРУМЕНТА И ОБРАЩЕНИЕ С НИМ

- Не перегружайте электроинструмент. Чрезмерная нагрузка приводит к уменьшению срока службы или выходу из строя электроинструмента.
- Не работайте с электроинструментом при неисправном выключателе. Электроинструмент, который невозможно включить или выключить, опасен и должен быть отремонтирован в авторизованном сервисном центре.
- Всегда, когда электроинструмент не используется, отключите вилку от розетки сети и/или выньте аккумулятор. Эта мера предосторожности предотвращает не преднамеренное включение электроинструмента.
- Храните электроинструмент в не доступном для детей месте. Не разрешайте пользоваться электроинструментом лицам, которые не знакомы с ним или не изучили настоящее Руководство.
- Бережно и тщательно ухаживайте за электроинструментом. Всегда проверяйте исправность электроинструмента перед началом работы. Поврежденный электроинструмент должен быть отремонтирован в авторизованном сервисном центре.
- Не включайте повторно электроинструмент, пока оснастка находится в заготовке. Дайте отрезному кругу развить максимальные обороты до момента соприкосновения с обрабатываемой поверхностью.
- Держите электроинструмент и оснастку в чистом и заточенном состоянии, что снижает нагрузку на рабочие части и продлевает срок его использования.
- Применяйте электроинструмент, принадлежности, оснастку по назначению и в соответствии с настоящим Руководством. Использование электроинструмента для непредусмотренных работ может привести к несчастным случаям и серьезным травмам.

- Поврежденный или спутанный шнур повышает риск поражения электрическим током.
- При работе с электроинструментом под открытым небом применяйте специальные удлинители.
- В случае, когда необходимо использование электроинструмента в сыром помещении, подключайте его через **УЗО** (Устройство Защитного Отключения). Его применение уменьшит риск поражения электрическим током.

БЕЗОПАСНОСТЬ ЛЮДЕЙ

- Продуманно начинайте работу с электроинструментом, будьте внимательны, следите за своими действиями. Не пользуйтесь электроинструментом в усталом состоянии, в состоянии наркотического или алкогольного опьянения или под воздействием лекарств.
- Невнимательность при работе с электроинструментом может привести к серьезным травмам.

ИСПОЛЬЗОВАНИЕ СРЕДСТВ ИНДИВИДУАЛЬНОЙ ЗАЩИТЫ

ВНИМАНИЕ

Применяйте средства индивидуальной защиты и всегда надевайте защитные очки.

- Защитная маска, обувь на нескользящей подошве, защитный шлем или средства защиты органов слуха, в зависимости от вида работы электроинструмента снижает риск получения травм.
- Перед подключением электроинструмента в сеть и/или к аккумулятору, убедитесь что электроинструмент выключен.
- При транспортировке электроинструмента не держите палец на выключателе.
- Во время работы всегда занимайте устойчивое положение и сохраняйте равновесие.
- Во время работы надевайте подходящую рабочую одежду. Не носите широкую одежду и украшения. Держите волосы, одежду и рукавицы вдали от движущихся частей электроинструмента. Широкая одежда, украшения или длинные волосы могут быть затянуты вращающимися частями электроинструмента.
- При возможности установки пылеотсасывающих и пылесборных устройств, проверяйте их правильное присоединение и использование.

УКАЗАНИЯ ПО БЕЗОПАСНОСТИ ПРИ РАБОТЕ С ЭЛЕКТРОИНСТРУМЕНТОМ

- При использовании изделия надевайте наушники. Шум может повредить органы слуха.
- Используйте прилагающиеся к электроинструменту (при их наличии), дополнительные рукоятки.
- При блокировании (заклинивании) рабочего инструмента немедленно выключите электроинструмент. Будьте готовы к обратному удару (отдаче).
- Держите электроинструмент только за изолированные поверхности рукоятки.
- При работе всегда надежно держите электроинструмент обеими руками, заняв предварительно устойчивое положение.
- Закрепляйте заготовку в зажимное приспособление или в тиски.
- Не обрабатывайте материалы с содержанием асбеста. Асбест считается канцерогеном и очень вреден для здоровья.
- Пользуйтесь противопылевым респиратором и применяйте отвод пыли/опилок при возможности присоединения.
- Держите рабочее место в чистоте.
- Не выпускайте электроинструмент из рук до его полной остановки.
- Не работайте с электроинструментом с поврежденным шнуром питания.

ВНИМАНИЕ

Рабочий инструмент блокируется: при перегрузке электроинструмента, при перекашивании обрабатываемой детали.

СПЕЦИАЛЬНЫЕ ПРЕДУПРЕЖДАЮЩИЕ УКАЗАНИЯ

- Контролируйте процесс подачи детали, попадание рук в нож во время работы рубанка может привести к серьезным травмам.
- Избегайте попадания металлических предметов под нож рубанка. Проверьте верстак и обрабатываемую деталь на наличие гвоздей, шурупов, болтов, а также песка.
- Соблюдайте осторожность во время снятия и установки ножа. Используйте защитные перчатки.
- Держите инструмент двумя руками при выполнении режущих и строгальных работ.
- Перед строганием и резанием дайте инструменту немного поработать вхолостую, чтобы посмотреть, нет ли вибраций и колебаний строгального ножа. Возможно, нож был установлен неправильно или без балансировки.
- Убедитесь в том, что нож не может касаться обрабатываемой детали до включения питания.
- Перед началом строгальных работ дайте инструменту набрать полные обороты и только затем прижимайте его к обрабатываемой заготовке.
- Перед началом проведения регулировки глубины строгания отключите инструмент, дождитесь полной остановки вращения ножей, извлеките шнур из электросети.
- Не производите очистку ножей руками, используйте деревянные палочки или нейлоновую щетку.
- Своевременно производите замену ножей, не допускайте работу с изношенными или поврежденными ножами.

ЭКСПЛУАТАЦИЯ ИЗДЕЛИЯ

Перед началом работы произведите внешний осмотр и проверку надежности крепления деталей рубанка. Особое внимание следует обратить на правильную установку и заточку ножей. Острые ножи обеспечивают надежную работу рубанка. Тупые или поврежденные ножи повышают опасность обратного удара и снижают качество строгания. Включение рубанка производите до касания ножей с обрабатываемой древесиной.

ВКЛЮЧЕНИЕ

- Для начала работы нажмите кнопку блокировки включения ③ (Рис. 1).
- Удерживая ее, нажмите выключатель ② (Рис. 1).
- Для остановки отпустите выключатель ② (Рис. 1).

УСТАНОВКА ГЛУБИНЫ СТРОГАНИЯ

- При помощи регулятора глубины строгания ⑥ (Рис. 1) установите необходимую глубину от 0 до 2 мм.
- Поворачивая ручку, Вы увеличиваете или уменьшаете глубину строгания. Установив нужную глубину строгания, поднесите рубанок к обрабатываемой поверхности подошвой ⑤ (Рис. 1) так, чтобы она касалась поверхности заготовки. Ножи не должны касаться поверхности.
- Включите рубанок и, держа его двумя руками, плавно опускайте до касания ножей с обрабатываемой поверхностью. При работе с твердыми породами дерева выставляйте минимальную глубину строгания и повторяйте обработку детали несколько раз.
- Стругание производите равномерным перемещением рубанка без значительных усилий прижатия к обрабатываемой поверхности.

ПАРАЛЛЕЛЬНЫЙ УПОР

- Установите параллельный упор. Используйте его для более прямолинейного и качественного строгания.

ОГРАНИЧИТЕЛЬ ГЛУБИНЫ СТРОГАНИЯ

- Вы можете использовать ограничитель глубины строгания, который устанавливается, как часть параллельного упора, для выработки необходимой глубины.
- Установите параллельный упор и, выставив нужную глубину на ограничителе, начинайте обрабатывать поверхность.

СБОР СТРУЖКИ И ОПИЛОК

- Для сбора опилок подсоедините мешок для сбора стружки или строительный пылесос к отверстию выброса 7 (Рис. 1).

ТЕХНИЧЕСКОЕ ОБСЛУЖИВАНИЕ

ЗАМЕНА ОСНАСТКИ

ВНИМАНИЕ

Для исключения возникновения несчастных случаев. Перед проведением обслуживания обязательно отключите инструмент и извлеките вилку из розетки.

После каждого использования регулярно производите очистку корпуса изделия, загрязненные ребра воздухопроводов двигателя могут стать причиной его перегрева и выхода из строя. Своевременно очищайте их от загрязнений мягкой кистью и/или сжатым воздухом.

ДЕМОНТАЖ НОЖА

ВНИМАНИЕ

Используйте средства защиты рук при проведении работ по замене режущих ножей.

В процессе работы строгальные ножи изнашиваются, замену производите в следующем порядке:

- Ослабьте распорочные болты крепления 2 вращением против часовой стрелки примерно на два оборота, затем нажмите на блок ножей и извлеките его вдоль оси барабана, используйте для извлечения деревянные палочки.
- Извлеките нож 1 из блока, замените его на новый или переверните, ножи имеют двухстороннюю заточку.
- Установите блок ножей на место. Проверьте правильность направления установленного ножа.
- Слегка закрутите центральный распорочный болт, ориентируйте блок по краям барабана, затем затяните крайние болты и потом затяните центральный. Проверьте надежность крепления ножа.

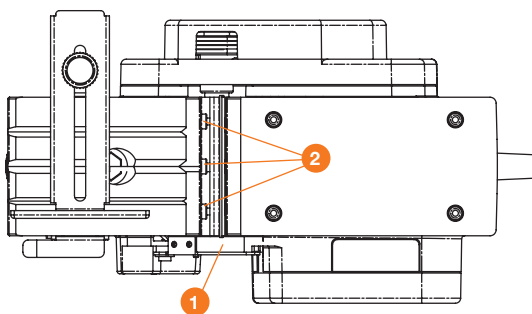


Рис. 2

ВНИМАНИЕ

Всегда производите замену обеих ножей, это обеспечит качественную обработку поверхности.

ЗАМЕНА ПРИВОДНОГО РЕМНЯ

Приводной ремень в процессе работы изнашивается, своевременно производите замену приводного ремня, не допускайте его обрыва. При обрыве ремня возможно повреждение компонентов рубанка. Замену производите в следующем порядке:

- Снимите защитный кожух ремня.
- Снимите старый приводной ремень ❶ (Рис. 3), установите на его место новый ремень.
- Сначала надевайте ремень на малый ролик, затем на большой.
- Установите и зафиксируйте защитный кожух на место.

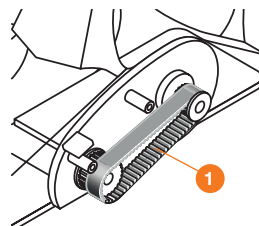


Рис. 3

ХРАНЕНИЕ И ТРАНСПОРТИРОВКА

ХРАНЕНИЕ

- Рубанок следует хранить в недоступном для детей сухом темном помещении с естественной вентиляцией, при температуре окружающей среды от -20 до +40 °С, с относительной влажностью не выше 80%, в упаковке производителя. Не допускается производить хранение в одном помещении с химически активными веществами.
- При длительном хранении необходимо произвести консервацию изделия, для этого.
- Очистите все наружные части устройства, уделите внимание ребрам охлаждения электродвигателя, очистите ножи и мешок от опилок и стружки.
- Произведите ремонт возможных неисправностей.

ТРАНСПОРТИРОВКА

- Категорически не допускается падение и любые механические воздействия на упаковку при транспортировке. Допускается транспортировать продукцию любым видом закрытого транспорта в упаковке производителя или без нее, с сохранением изделия от механических повреждений, атмосферных осадков, воздействия химически-активных веществ и обязательным соблюдением мер предосторожности при перевозке хрупких грузов.
- При проведении разгрузочно-погрузочных работ не допускается использование любого вида техники, работающей по принципу зажима упаковки.

СРОК СЛУЖБЫ И УТИЛИЗАЦИЯ УСТРОЙСТВА

СРОК СЛУЖБЫ

При выполнении всех требований настоящего Руководства по эксплуатации, срок службы изделия составляет **5 лет**. Если дата продажи не указана, срок службы исчисляется с даты выпуска.

УТИЛИЗАЦИЯ УСТРОЙСТВА



- Устройство, инструкцию по эксплуатации, и все комплектующие детали следует хранить на протяжении всего срока эксплуатации. Должен быть обеспечен свободный доступ ко всем деталям и всей необходимой информации для всех пользователей устройства.
- Данное устройство и комплектующие узлы изготовлены из безопасных для окружающей среды и здоровья человека материалов и веществ. Тем не менее, для предотвращения негативного воздействия на окружающую среду, по окончании использования устройства, либо по истечению срока его службы, или его непригодности к дальнейшей эксплуатации, устройство подлежит сдаче в приемные пункты по переработке металлолома и пластмасс.
- Утилизация устройства и комплектующих узлов заключается в его полной разборке и последующей сортировке по видам материалов и веществ, для последующей переплавки или использования для вторичной переработки.
- По истечению срока службы, устройство должно быть утилизировано в соответствии с нормами, правилами и способами, действующими в месте утилизации бытовых приборов.
- Утилизация устройства должна быть произведена без нанесения экологического ущерба окружающей среде, в соответствии с нормами и правилами, действующими на территории Таможенного союза.

ГАРАНТИЙНЫЕ ОБЯЗАТЕЛЬСТВА

Основной гарантийный срок на изделие составляет **12 месяцев** со дня продажи. В течение гарантийного срока устраняются бесплатно неисправности, возникшие из-за применения некачественного материала при производстве и дефекты сборки, допущенные по вине производителя. Гарантия вступает в силу только при правильном заполнении гарантийного талона. Изделие принимается в ремонт в чистом виде и полной комплектности.

ДОПОЛНИТЕЛЬНАЯ ГАРАНТИЯ XXL

Производитель предоставляет Дополнительную гарантию - **24 месяца** на изделие с даты окончания основного гарантийного срока.

Программа гарантии **DAEWOO XXL** позволяет расширить срок бесплатного гарантийного обслуживания при соблюдении следующих условий:



1 Убедитесь, что продавец заполнил гарантийный талон и указал дату продажи



2 Не позднее 30 дней с момента покупки зайдите на официальный сайт **DAEWOO Power Products**



3 Заполните простую форму и активируйте серийный номер изделия



4 Получите Сертификат на расширенное гарантийное обслуживание **DAEWOO XXL** на свой электронный адрес



5 Регулярно проходите техническое обслуживание в любом авторизованном сервисном центре*



6 Соблюдайте все требования и рекомендации по эксплуатации изделия, указанных в Руководстве пользователя

*при прохождении планового технического обслуживания (далее «ТО») в авторизованном сервисном центре необходимо получить соответствующую отметку в гарантийном талоне. График ТО и перечень работ указаны в Руководстве пользователя каждого Изделия, а также на веб-сайте в сети Интернет по адресу: **www.daewoo-power.ru**.

При невыполнении любого из выше указанных требований считается, что Дополнительная гарантия не установлена. Дополнительная гарантия не распространяется на отдельные детали, комплектующие, расходные материалы, дефекты и случаи, на которые не установлен основной гарантийный период.

УСЛОВИЯ ПРЕДОСТАВЛЕНИЯ ГАРАНТИИ

Гарантийные обязательства распространяются только на производственные дефекты. Большинство изделий требуют определенного ухода и регулярного ТО. Порядок прохождения ТО указан в руководстве по эксплуатации для каждого изделия. ТО должно проводиться только специалистами авторизованных сервисных центров с соответствующей отметкой в гарантийном талоне. В случае не своевременного выполнения ТО, если это явилось причиной возникновения неисправностей (дефектов) каких-либо узлов и агрегатов изделия, покупатель полностью теряет право на дополнительную гарантию.

ТО продукции не является гарантийным обязательством изготовителя (продавца) и оплачивается потребителем по расценкам авторизованного сервисного центра.

На все изделия установлен ограниченный срок службы, указанный в руководстве по эксплуатации каждого изделия. По истечении установленного срока службы изготовитель не несет ответственности за безопасное использование изделия.

Информация о технически сложных товарах. Пункт 3 Перечня технических сложных товаров, утвержденного Постановлением Правительства РФ от 10.11.2011 г. №924 включает тракторы, мотоблоки, мотокультиваторы, машины и оборудование для сельского хозяйства с двигателем внутреннего сгорания (с электродвигателем). Согласно разъяснению Минпромторга России (письмо от 10.04.2012 г. № 08-693), к указанным машинам и оборудованию относятся: мотокосы, триммеры, кусторезы, газонокосилки, косилки для высокой травы, генераторы (бензиновые и дизельные), мотопомпы, электронасосы, бензопилы и электропилы, мойки высокого давления, дизельные (электрические и газовые) нагреватели, снегоочистители роторные, малогабаритные машины для уборки снега.

В случае несвоевременного извещения о выявленных неисправностях, продавец, импортер или уполномоченная организация вправе отказаться полностью или частично от удовлетворения предъявляемых претензий (ст. 483 ГК РФ).

Гарантия исключает действия обстоятельств непреодолимой силы, находящиеся вне контроля производителя.

Заводской брак определяется экспертной комиссией авторизованного сервисного центра.

ГАРАНТИЯ НЕ РАСПРОСТРАНЯЕТСЯ

- На механические повреждения (трещины, сколы и т.д.) и повреждения, вызванные воздействием агрессивных сред, загрязнением, попаданием инородных предметов внутрь изделия и вентиляционные решетки, а также на повреждения, наступившие вследствие неправильного хранения (коррозия металлических частей);
- На неисправности, вызванные засорением топливной или охлаждающей систем;
- На неисправности, возникшие вследствие перегрузки изделия или неправильной эксплуатации, применения изделия не по назначению, а также при нестабильности параметров электросети, превышающих нормы, установленные ГОСТ Р 54149-2010. Безусловными признаками перегрузки изделия являются оплавление или изменение цвета деталей вследствие воздействия высокой температуры, одновременный выход из строя двух и более узлов, задиры на поверхностях цилиндра или поршня, разрушение поршневых колец, шатунных вкладышей. Также гарантийные обязательства не распространяются на выход из строя автоматического регулятора напряжения электрогенераторов вследствие неправильной эксплуатации;
- На быстроизнашиваемые части (угольные щетки, ремни, резиновые уплотнители, сальники, амортизаторы, пружины сцепления, свечи зажигания, глушители, форсунки, шкивы, направляющие ролики, тросы, ручные стартеры, зажимные патроны, цанги, съемные аккумуляторы, фильтрующие элементы, смазку, сменные приспособления, оснастку, ножи, буры и т.п.) и предохранительные элементы (плавкие предохранители, срезные болты, латунные шестерни, торсионные пружины, демферные валы и т.п.);
- На профилактику, обслуживание изделия (чистка, промывка, смазка и т.п.), установку и настройку изделия;
- На электрические кабели с механическими и термическими повреждениями;
- На изделие, вскрывавшееся или отремонтированное вне авторизованного сервисного центра. Признаками вскрытия изделия вне авторизованного сервисного центра являются, в том числе заломы шлицевых частей крепежных элементов;
- В случае эксплуатации изделия с признаками неисправности (повышенный шум, вибрация, потеря мощности, снижение оборотов, запах гари);
- На неисправности, возникшие при использовании изделия для нужд, связанных с осуществлением предпринимательской деятельности, сдачи в аренду, эксплуатации более 50 ч/мес;
- В случае естественного износа изделия, износа трущихся частей (выработка ресурса);
- В случае, если гарантийный талон не заполнен или отсутствует печать (штамп) Продавца;
- При отсутствии подписи владельца на гарантийном талоне.

Телефон службы технической поддержки DAEWOO 8-800-301-10-12

www.daewoo-power.ru

Power your skills



DAEWOO
POWER PRODUCTS

Manufactured under license of **DAEWOO** International Corporation, Korea

WWW.DAEWOO-POWER.RU

2